

# Marsden Nightstand

## Table de chevet Marsden

Assembly Instructions / Instructions d'assemblage

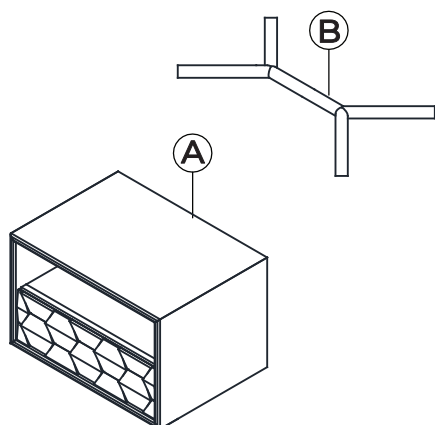
# URBAN BARN

### Parts and Fitting Packaging Detail

### Pièces et accessoires inclus dans l'emballage

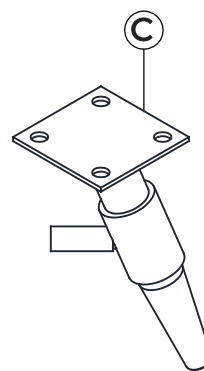
#### Box #1 / Boîte 1

- A. Main Body / Table de chevet x 1  
 B. Stretcher / Entretoise x 1



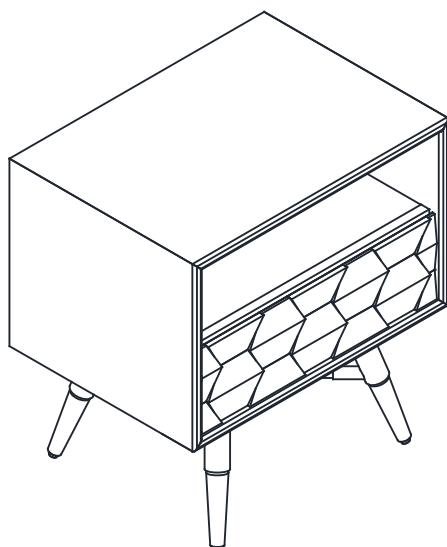
#### Box #1 / Boîte 1

- C. Leg / Patte x 4



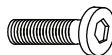
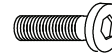


#### Marsden Nightstand

#### Table de chevet Marsden



#### Hardware Packed in Box #1

#### Quincaillerie incluse dans la boîte 1

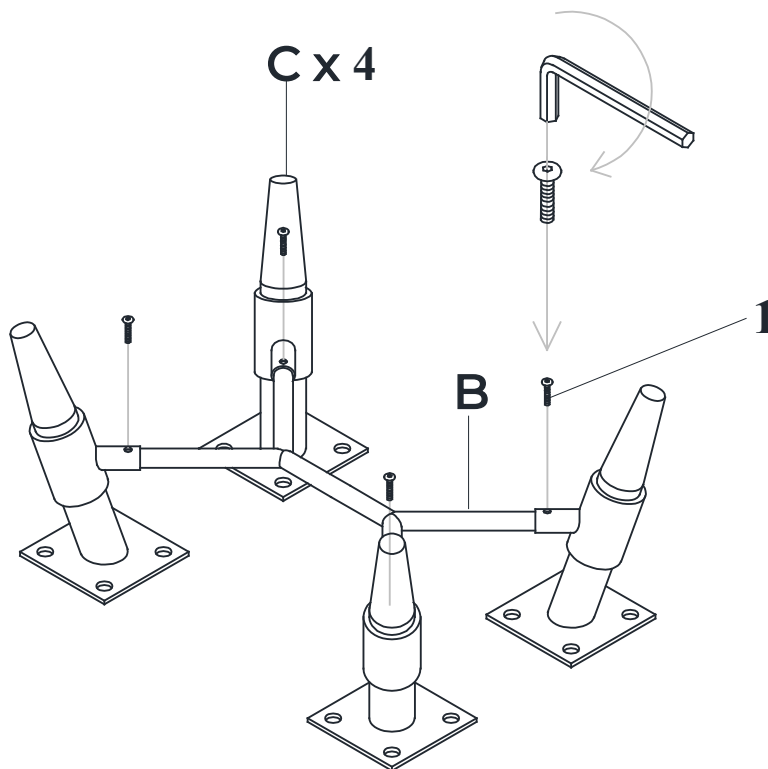
- |                   |      |   |
|-------------------|------|---|
| 1. Bolt M6x15MM   | x 4  |  |
| 1. Boulon M6x15MM | x 4  |   |
| 2. Bolt M6x20     | x 16 |  |
| 2. Boulon M6x20   | x 16 |   |
| 3. Washer Ø8xØ    | x 16 |  |
| 3. Rondelle Ø8xØ  | x 16 |   |
| 4. Allen Key 4    | x 1  |  |
| 4. Clé Allen 4    | x 1  |   |

# Marsden Nightstand Table de chevet Marsden

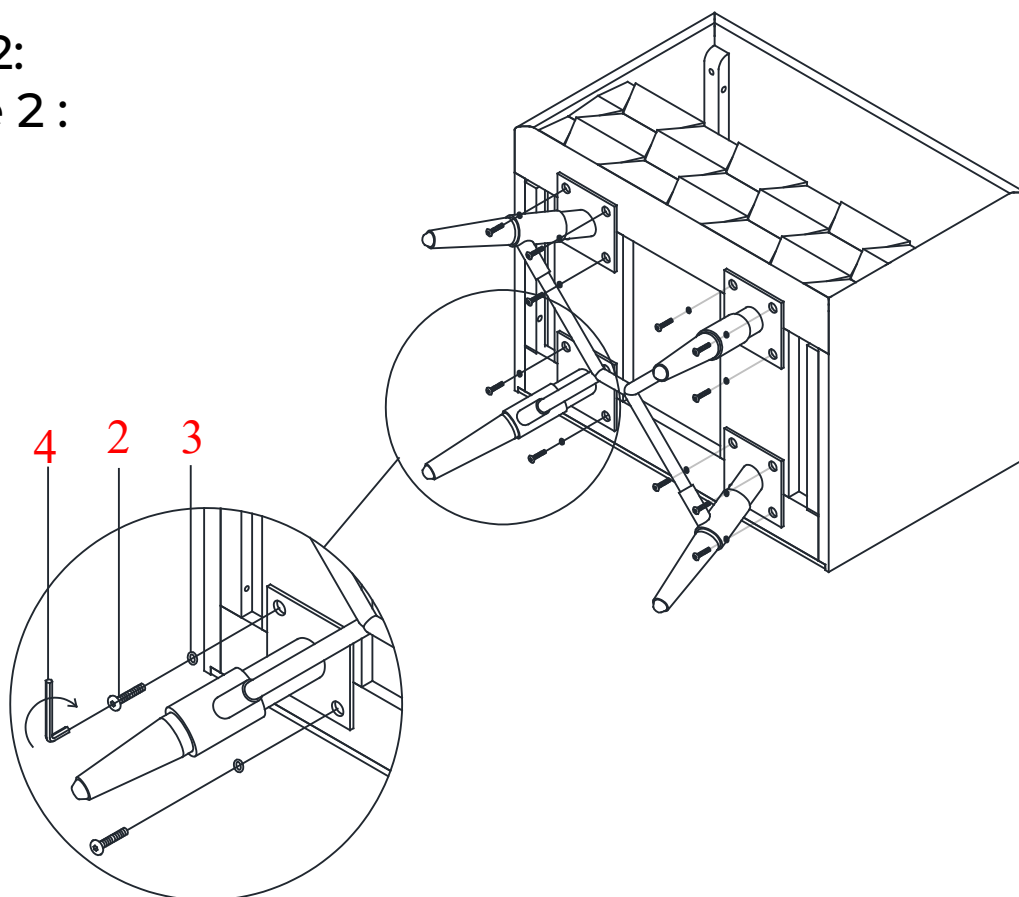
Assembly Instructions / Instructions d'assemblage

# URBAN BARN

## Step 1: Étape 1 :



## Step 2: Étape 2 :



Marsden Nightstand  
Table de chevet Marsden

Assembly Instructions / Instructions d'assemblage

**URBAN  
BARN**

Step 3:  
Étape 3 :

